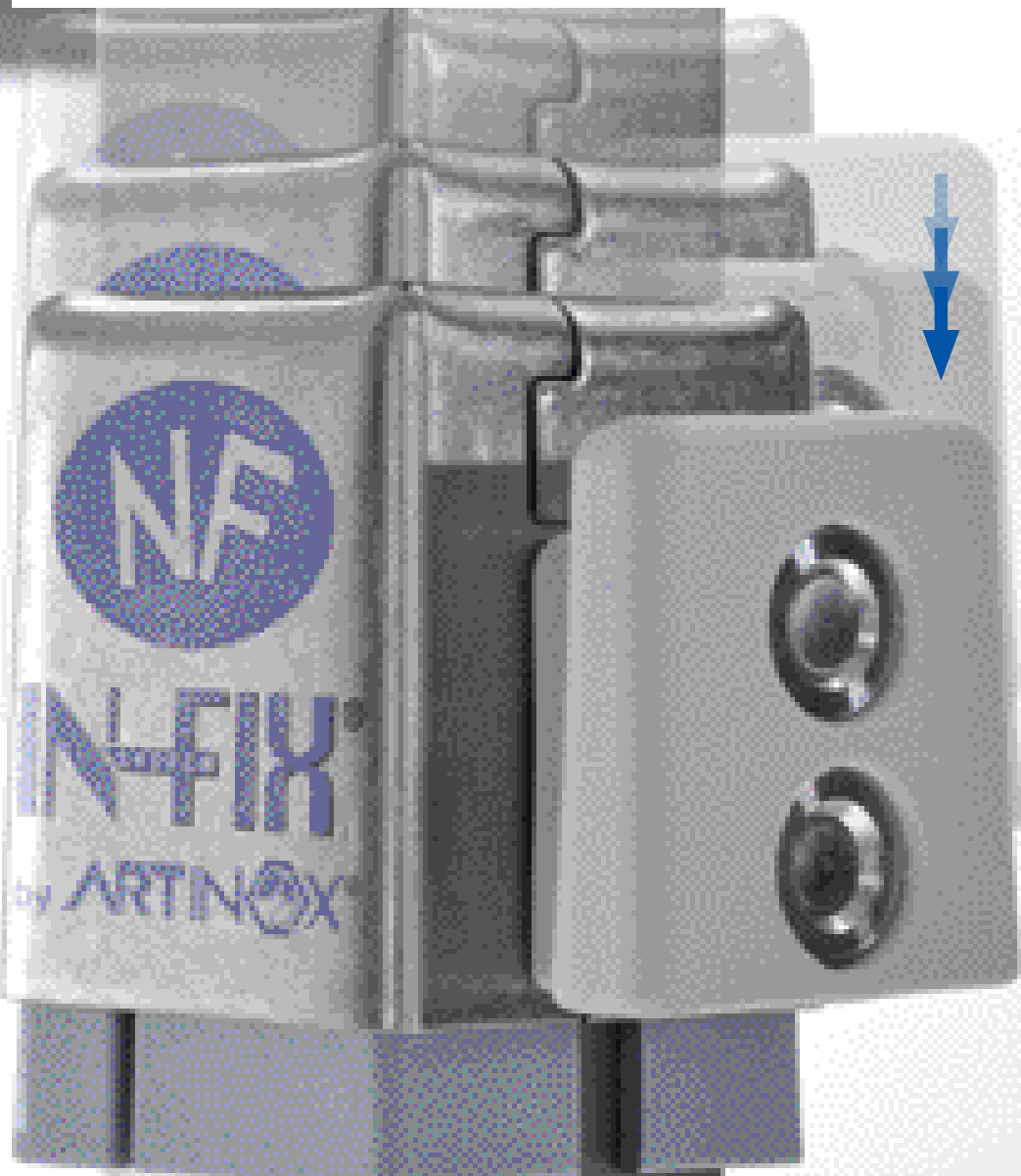
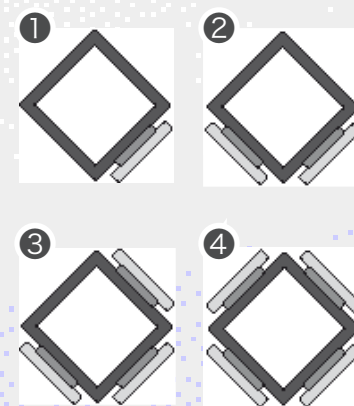


## SNABB MONTERING QUICK ASSEMBLY



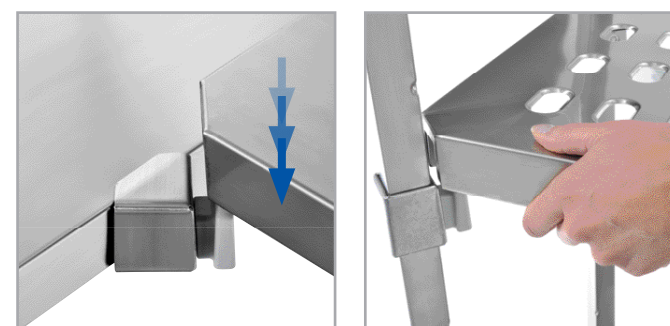
Det patenterade självblockerande fästsystemet möjliggör en snabb och enkel montering, som kan utföras av en enda montör och utan skruvar och verktyg.

The patented self-locking fixing system allows for easy and quick assembly, requiring only one operator, without the use of screws and tools.



Fyra olika fästkomponenter för bashyllsystem (1), linjära (2) eller hörnsystem (3) samt system för 180° eller 360° (4).

Four types of fixing components for starter shelving units (1), linear (2) or corner compositions (3) and compositions at 180° or 360° (4).



Infix är en miljövänlig produkt av 100 % återvinningsbart material.  
Infix is an eco friendly product with 100% recyclable materials.

**ARTINOX**

ARTINOX spa - Via F. Fabbri, 39 - z.i. Campidui  
31015 Conegliano (Treviso) Italy  
Tel. +39 0438 4531 - Fax +39 0438 453200  
commerciale@artinox.com - www.artinox.com



NF-sigillet "Hygiène Alimentaire" från AFNOR Certification, bekräftar överensstämmelsen med NF031 specifika regler, tillgängliga på [www.marque-nf.com](http://www.marque-nf.com), angående lämplighet för rengöring.

Distributör i Skandinavien

**EXACT**  
I BUTIK

Exact i Butik AB  
Tallbacksgatan 11, SE-195 72 Rosersberg  
Tel. +46 8 59430930  
info@exactibutik.se - www.exactibutik.se

HYLLSYSTEM  
SHELVING SYSTEMS

**IN-FIX** INOX

MADE IN ITALY

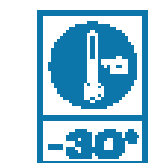
## INFIX INOX

SMARTA OCH ROBUSTA FÖRVARINGS- & HYLLSYSTEM / STURDY AND VERSATILE SHELVING SYSTEMS

- Stor stabilitet  
Stabilisering av konstruktionen sker automatiskt i samband med belastningen; stabiliserande tvärbalkar behövs ej.
- Utrymmesoptimering  
Eliminering av stödet i hörnsystemen ger ett maximalt utnyttjande av utrymmet.
- Systemet kännetecknas av robusta material, hög produktkvalitet samt stor omtanke om detaljerna.
- Excellent stability  
Stability of the structure is provided automatically according to the load, therefore stabilizing braces are not required.
- Space optimization  
The elimination of the upright in the corner allows you to maximise the available space.
- Sturdiness and quality  
Sturdiness of materials, quality of design and production processes, great care for details.



Hyllplanen enkla att justera  
Easy to adjust shelves.



ROSTFRITT STÅL  
STAINLESS STEEL

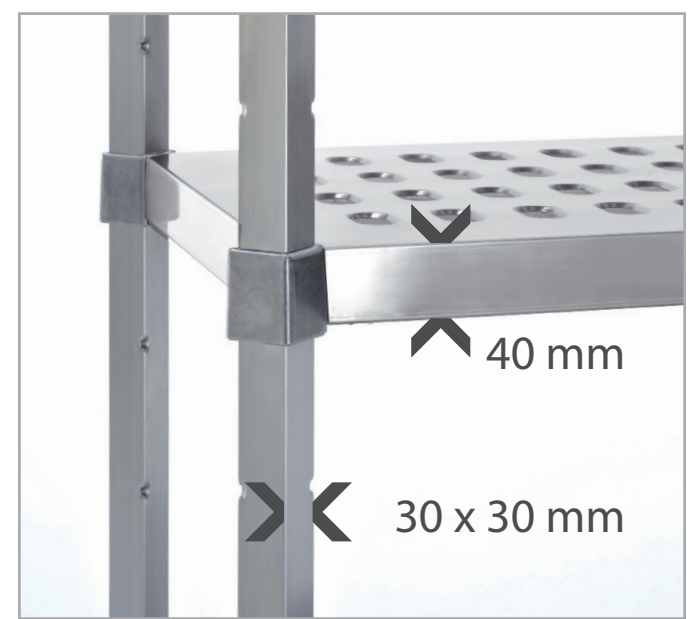
AIISI 304

W 1.4301



## INOX STANDARD

MAX  
800  
kg



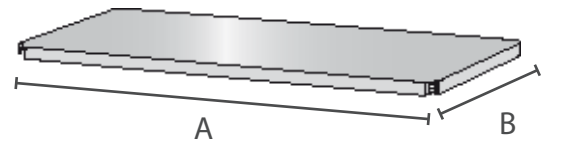
Hyllplanens bärförmåga vid jämn lastfördelning:  
Load capacity per shelf with evenly distributed weight:

Längd / Length	Person
600 - 1000 mm	200 Kg
1100 - 1500 mm	150 Kg
1600 - 2000 mm	100 Kg

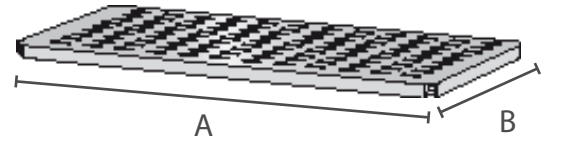
## MODULARITET OCH STOR BÄRFÖRMÅGA

MODULARITY AND BIG LOAD CAPACITY

Plana hyllor  
Smooth shelves



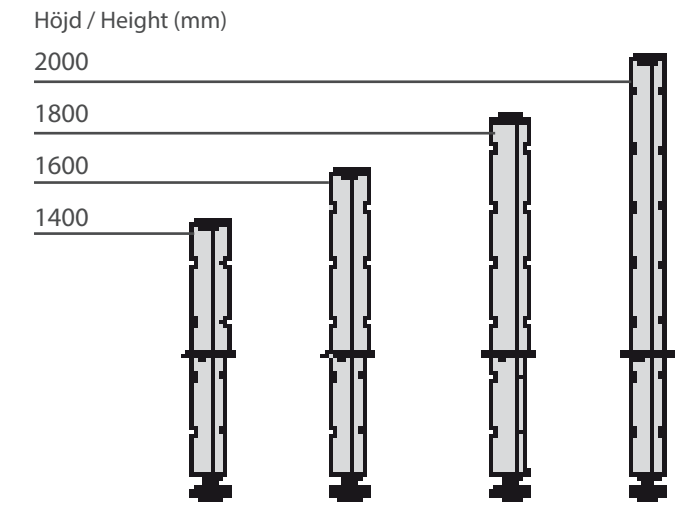
Perforerade hyllor  
Perforated shelves



A: Längd / Length (mm)  
600 - 700 - 800 - 900 - 1000 - 1100 - 1200 - 1300  
1400 - 1500 - 1600 - 1700 - 1800 - 1900 - 2000

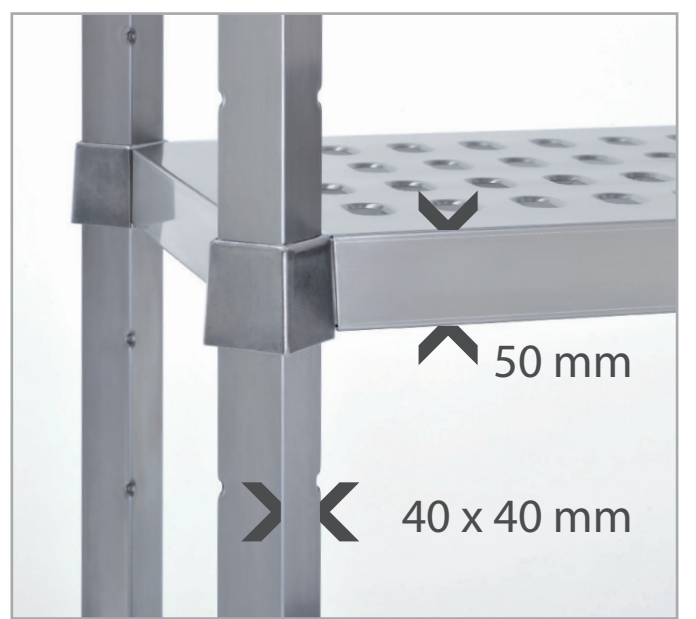
B: Djup / Depth (mm)  
300 - 400 - 500 - 600

Stolpar i rostfritt stål med justerbara fötter  
Stainless steel uprights with adjustable feet



MAX  
1200  
kg

## INOX PLUS



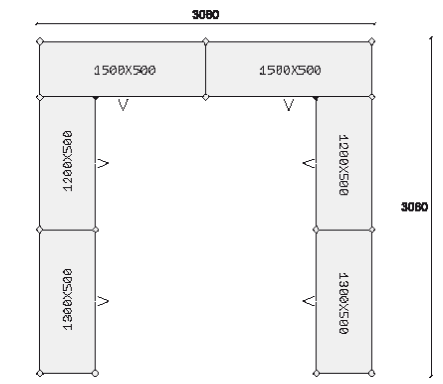
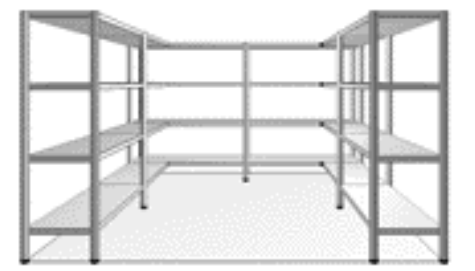
Hyllplanens bärförmåga vid jämn lastfördelning:  
Load capacity per shelf with evenly distributed weight:

Längd / Length	Person
600 - 1000 mm	350 Kg
1100 - 1500 mm	300 Kg
1600 - 2000 mm	200 Kg

## KUNDSPECIFIK SERVICE

CUSTOMIZED SERVICE

- Projektplanering med optimala planlösningar.
- Förmontering av stolpar enligt kundspecifikation.
- Förpackning med etiketter, beskrivning av innehåll och kundens projektreferens.
- Planning and design service with dedicated layout solutions for space optimization.
- Pre-assembly of the uprights according to the customer's needs.
- Packaging provided with labels showing the content description and the project references.



## TILLBEHÖR OCH KOMPLETTERINGAR

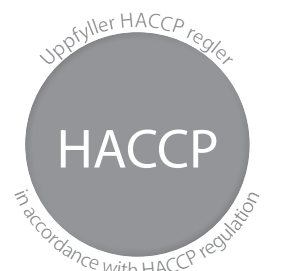
ACCESSORIES AND COMPLEMENTS

Baksidor och väggar i rostfritt stål, svängbara hjul, fästelement för golv, tak och vägg samt stoppskenor.  
Stainless steel back panels, swivelling castors, load distribution plates, fixing components to floor, ceiling and wall, anti-roll bars.



## MAXIMAL HYGIEN

MAXIMUM HYGIENE



Särskilt lämpliga för användning inom verksamheter som livsmedel, kemi, läkemedel och sjukhus.  
Ideal for food, chemical, pharmaceutical and hospital applications.

