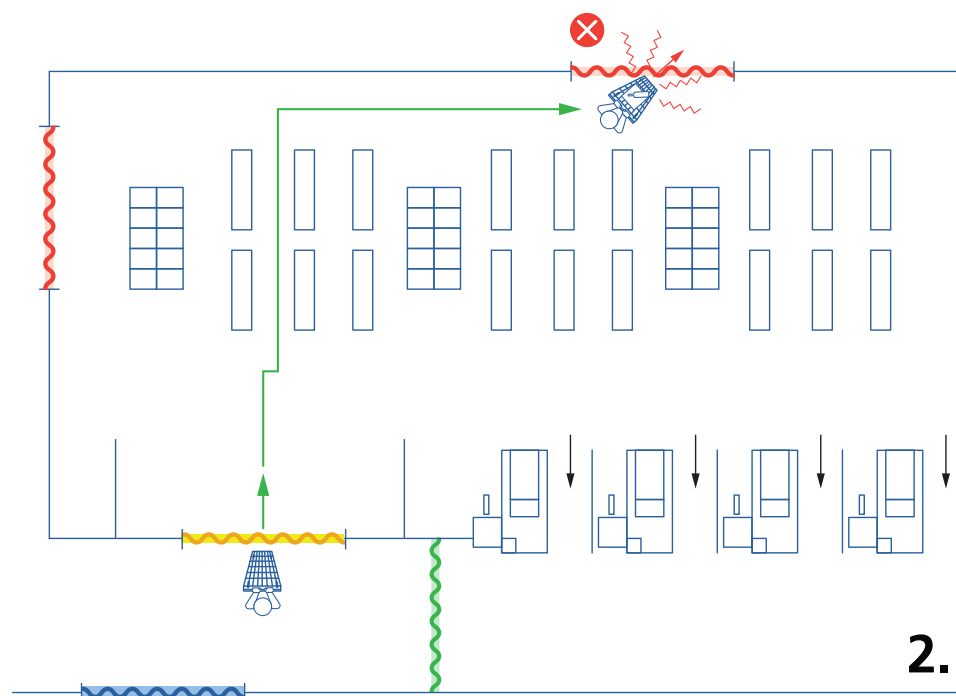
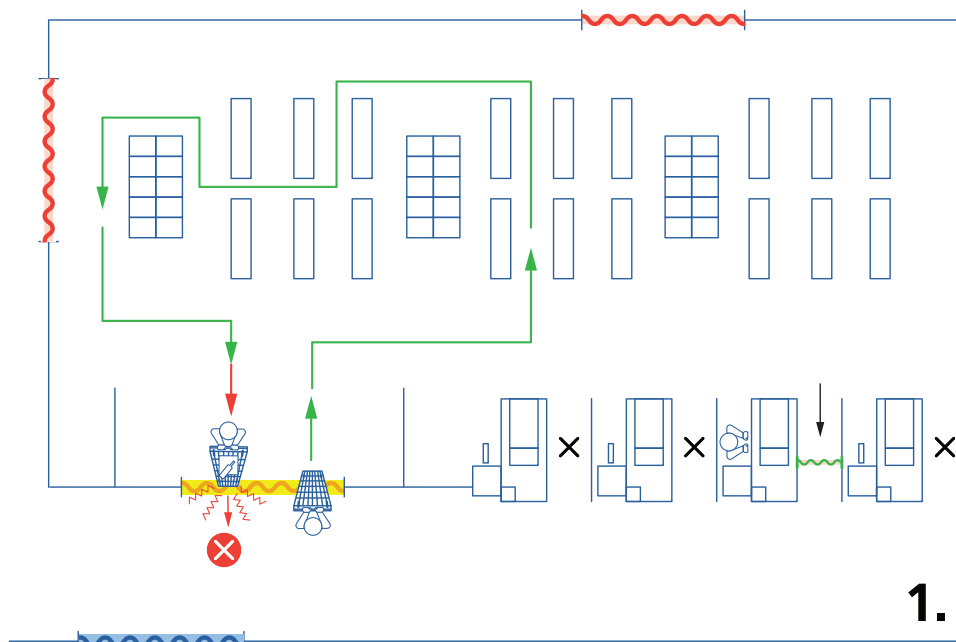


Purchek®



Så funkar det

Beställaren bestämmer vilka delar av butiksområdet som ska avgränsas. När systemet aktiveras vid t ex grind, måste kundvagnen få tillåtelse att lämna området igen genom antingen en trådlös signal i kassalinjen (bild 1) eller en upplåsningsslinga i golvet (bild 2). Systemet hindrar effektivt att stölder sker genom entrégrindar eller andra utgångar.