

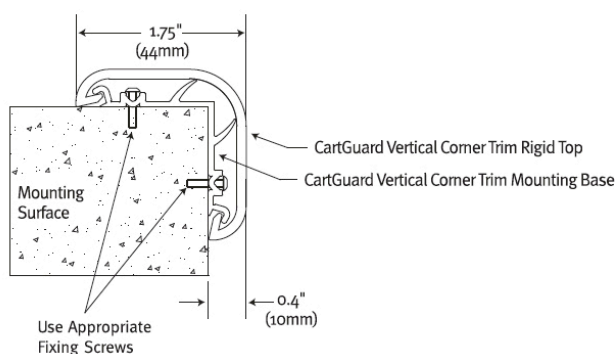
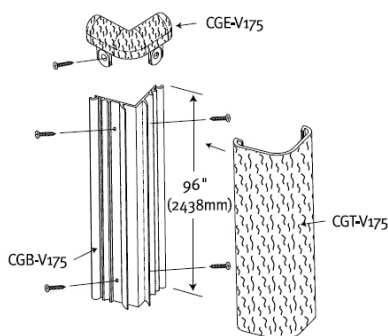
VERTICAL

CARTGUARD V, GREENGUARD VT, STAINLESS STEEL VT - FRÅN MCCUE

EXACT
I BUTIK



CartGuard Vertical



Stainless Steel VT



GreenGuard VT



När du vill skydda väggar och pelare eller bara vill dölja gamla skador fixar du det snabbt och enkelt med en av våra V- och VT-lösningar. Enkelt och ekonomiskt.

> CARTGUARD V

> PRODUKTINFORMATION

- 44mm x 44mm hård PVC-plast
- Alla delar fästs ihop med klick-funktion för enkel och snygg installation
- Enkelt att reparera och ersätta

Systemet CartGuard V består av

- Top-stycke, längd 2438 mm - Art.nr. CGT-V175-färgnr
- Bas-stycke, längd 2438 mm - Art.nr. CGB-V175-401
- Ändkappa - Art.nr. CGE-V175-färgnr

> Standardfärger

- 101 grå
- 111 silver
- 401 svart

> GREENGUARD VT

> PRODUKTINFORMATION

- Återvinningsbar polykarbonat
- Längd 2438 mm

GreenGuard VT finns i flera dimensioner

- .75" / 19mm - Art.nr. GG-V75-färgnr
- 1" / 25mm - Art.nr. GG-V1-färgnr
- 1.5" / 38mm - Art.nr. GG-V150-färgnr
- 2" / 51mm - Art.nr. GG-V2-färgnr

> Standardfärger

- 101 grå
- 111 silver
- 401 svart

> STAINLESS STEEL VT

> PRODUKTINFORMATION

- 100 % Rostfritt stål
- Längd 3000 mm

Stainless Steel VT finns i dimensionen

- 50 x 50 mm - Art.nr. MCC-50-50-ST