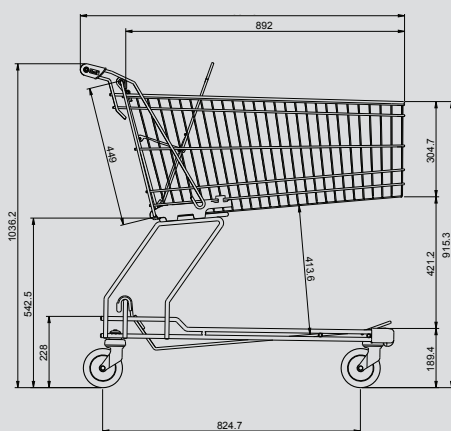
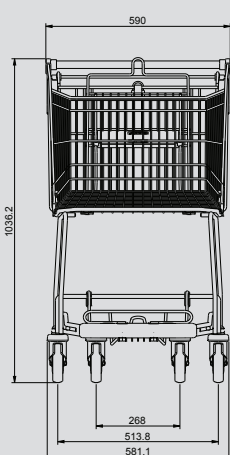


# SCANDINAVIA 155L

LÄTTLASTAD ERGONOMISK KUNDEVAGN

**EXACT**  
I BUTIK



## > SCANDINAVIA 155L

Scandinavia är en grund kundvagn med plan botten som är lättlastad och ergonomisk. Ergogrip i antracit är standard och det finns även plats för dekal i handtaget. Kan utrustas med scannerhållare. Standardfärg på skyddshörn och enkel barnsits är antracitgrå.

## > TEKNISK INFORMATION

- Korgvolym: 155 l
- Stackningslängd: 243 mm
- Hjuldimension: 125 mm
- Maxlast: 193 kg (korg 143 kg, underhylla 50 kg)

MODELL	MED UNDERHYLLA	UTAN UNDERHYLLA
ART NR.	321004	321001