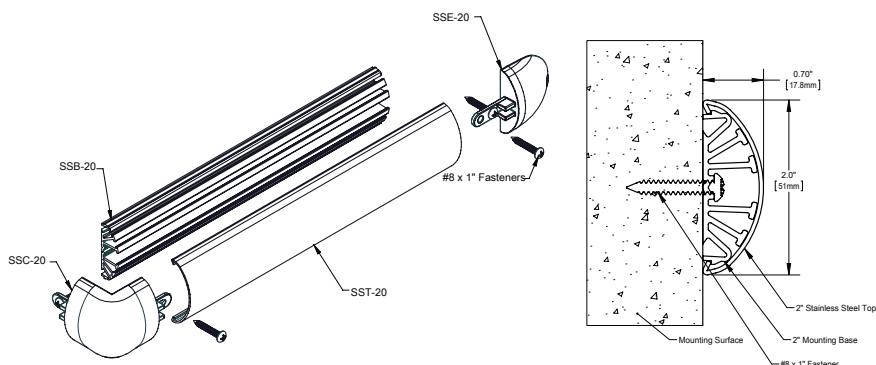
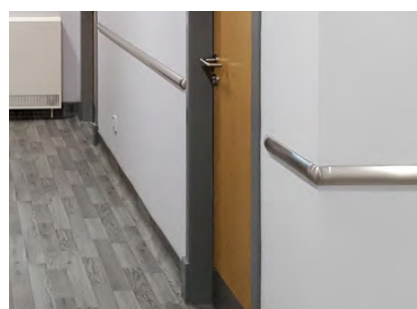
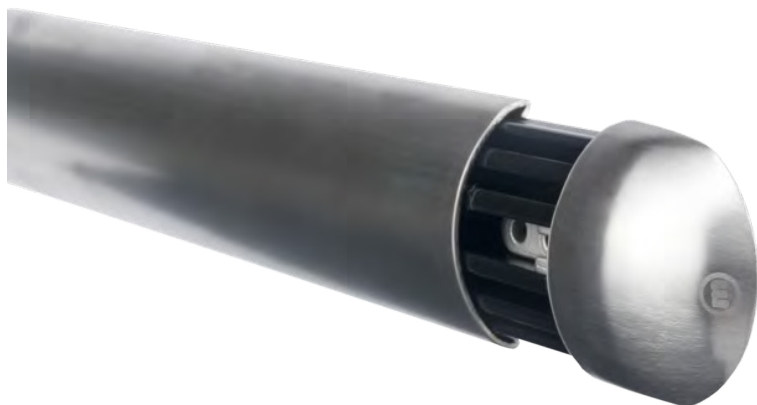


STAINLESS STEEL 2

PÅKÖRNINGSSKYDD FRÅN MCCUE

EXACT
I BUTIK



> STAINLESS STEEL 2

Stainless Steel 2 är ett modernt stötskydd i borstat rostfritt stål med en vacker estetik. Montering sker på ett basstycke i polykarbonat som fångar upp stötar.

> PRODUKTINFORMATION

- 18 mm djup, 51mm hög
- Alla delar sätts ihop med klickfunktion för enkel montering utan glipor
- Godkänd för användning i miljö med livsmedel

Systemet Stainless Steel 2 består av
Top-stycke, längd 2438mm - Art.nr. SST-20-8
Bas-stycke, längd 2438mm - Art.nr. SSB-20-8
Ändkappa - Art.nr. SSE-20
Snap-On Ytterhörn 90° - Art.nr. SSC-20
Quick-Stop Ändkappa - Art.nr. SSE-20DS

